



Министерство науки и высшего образования Российской Федерации
Федеральное государственное автономное образовательное учреждение высшего образования
«Южно-Уральский государственный университет (национальный исследовательский университет)»
Вышая школа электроники и компьютерных наук
Кафедра системного программирования

Разработка настольного приложения для загрузки плейлистов и аудиозаписей с видеохостинга YouTube

Научный руководитель:

к.ф.-м.н, доцент кафедры СП

Г.И. Радченко

Автор работы:

студент группы КЭ-402

Башарова Ильнара Вадимовна

АКТУАЛЬНОСТЬ

- YouTube – популярный интернет-ресурс с большим количеством видеоматериалов;
- С помощью приложений-загрузчиков удобно обращаться и работать с ресурсами;
- Такие программы, как `yt-dlp` и `youtube-dl`, не имеют графического интерфейса.

Цель и задачи

Цель:

Разработка настольного приложения для загрузки плейлистов и аудиозаписей с видеохостинга YouTube

Задачи:

- 1) изучить методы загрузки видео и аудио плейлистов с видеохостинга YouTube;
- 2) привести описание требований к разрабатываемому настольному приложению на основе диаграмм вариантов использования UML;
- 3) спроектировать структуру приложения и разработать необходимые модули;
- 4) протестировать возможности разработанного приложения.

Предметная область проекта

youtube-dl – консольная программа для загрузки ресурсов с различных видеохостингов, в частности, YouTube.

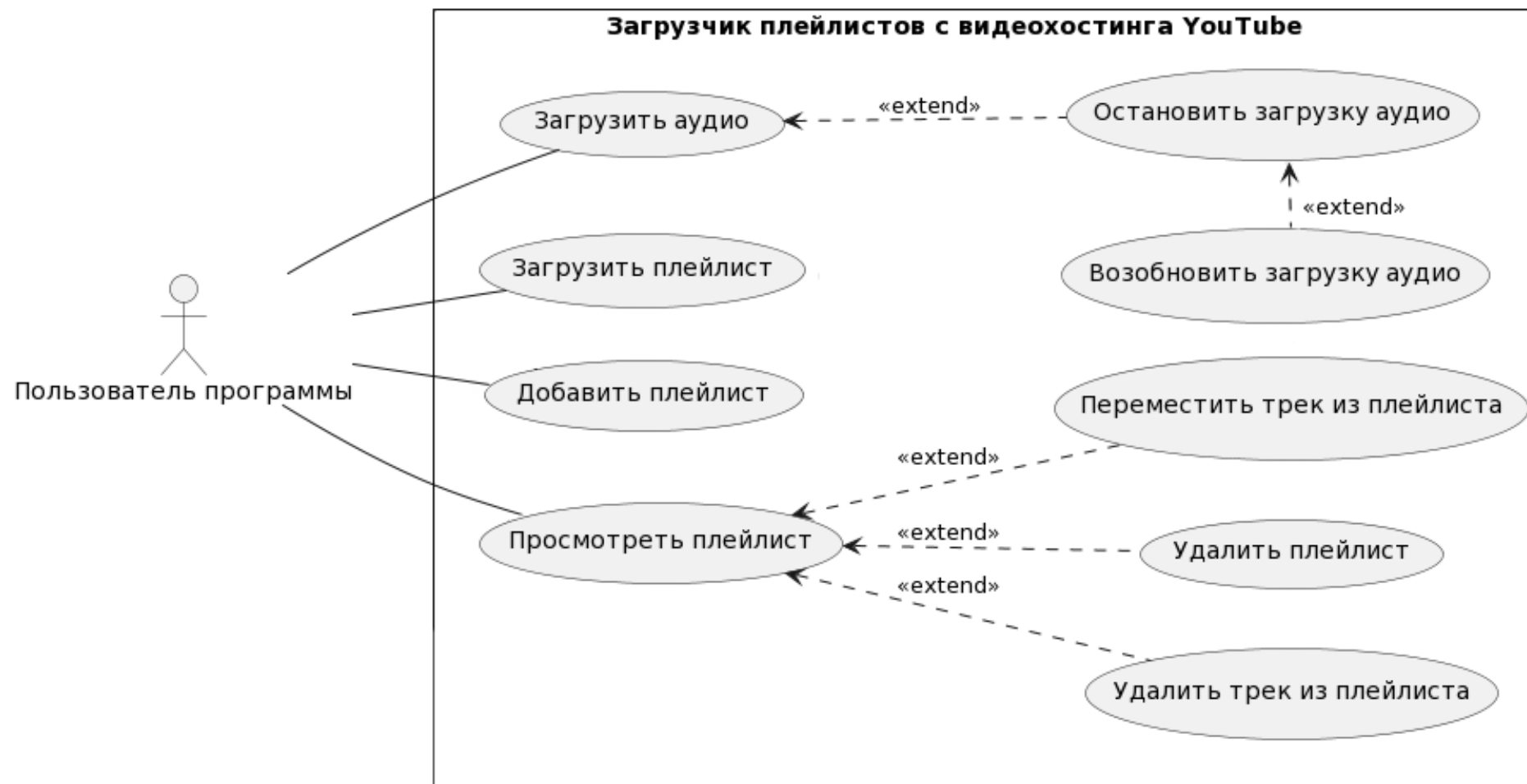
yt-dlp – улучшенная версия программы youtube-dl.

YoutubeDLSharp – библиотека для языка C#, обеспечивающая взаимодействие с программами yt-dlp и youtube-dl.

Обзор существующих решений

Критерий	4K Youtube to MP3	YoutubeDownloader	youtube-dl-gui
Поддерживаемые операционные системы	Windows, Linux, MacOS	Windows	Windows, Linux, MacOS
Язык написания	Неизвестно	C#	Python
Библиотека для взаимодействия с видеохостингом YouTube	Неизвестно	YoutubeExplode	youtube-dl

Диаграмма вариантов использования



Архитектура системы

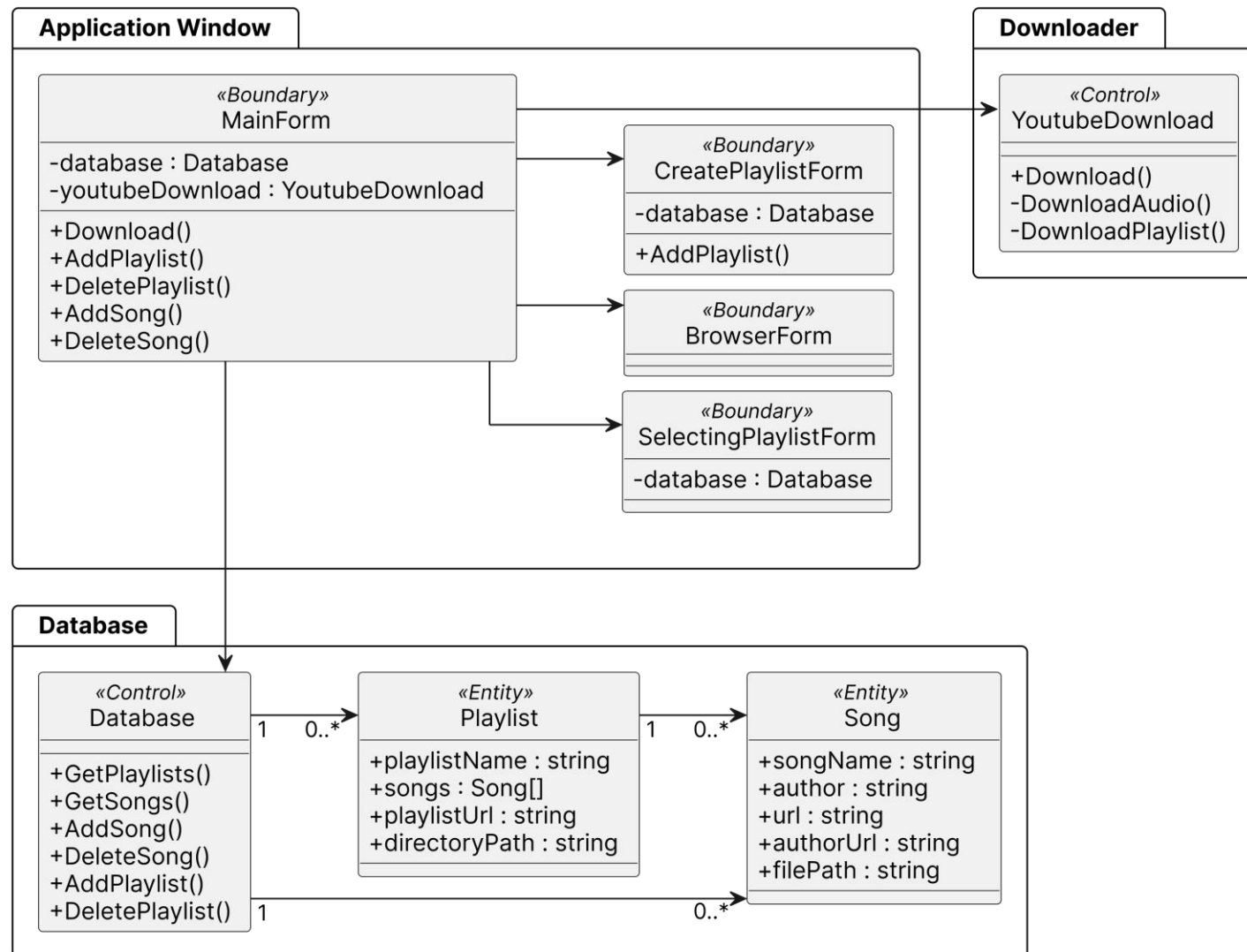
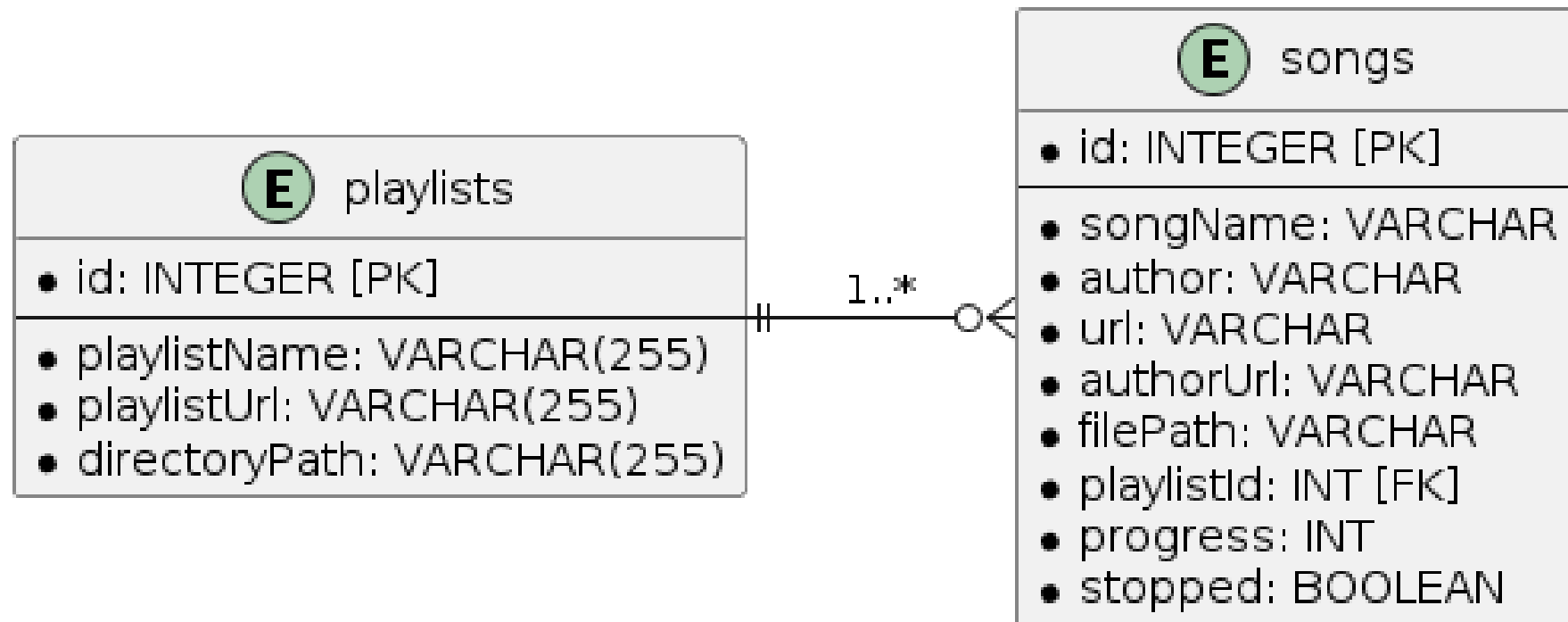
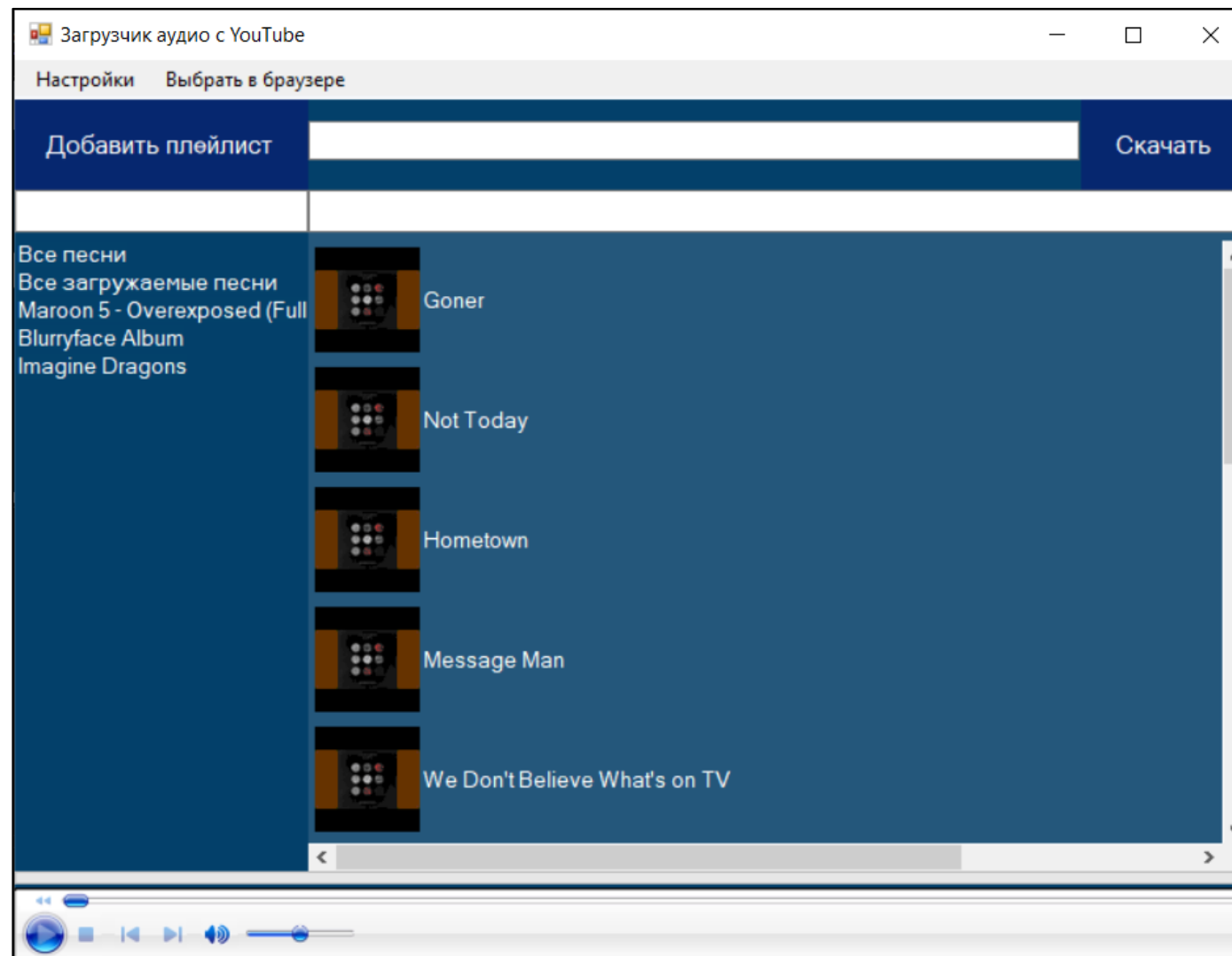


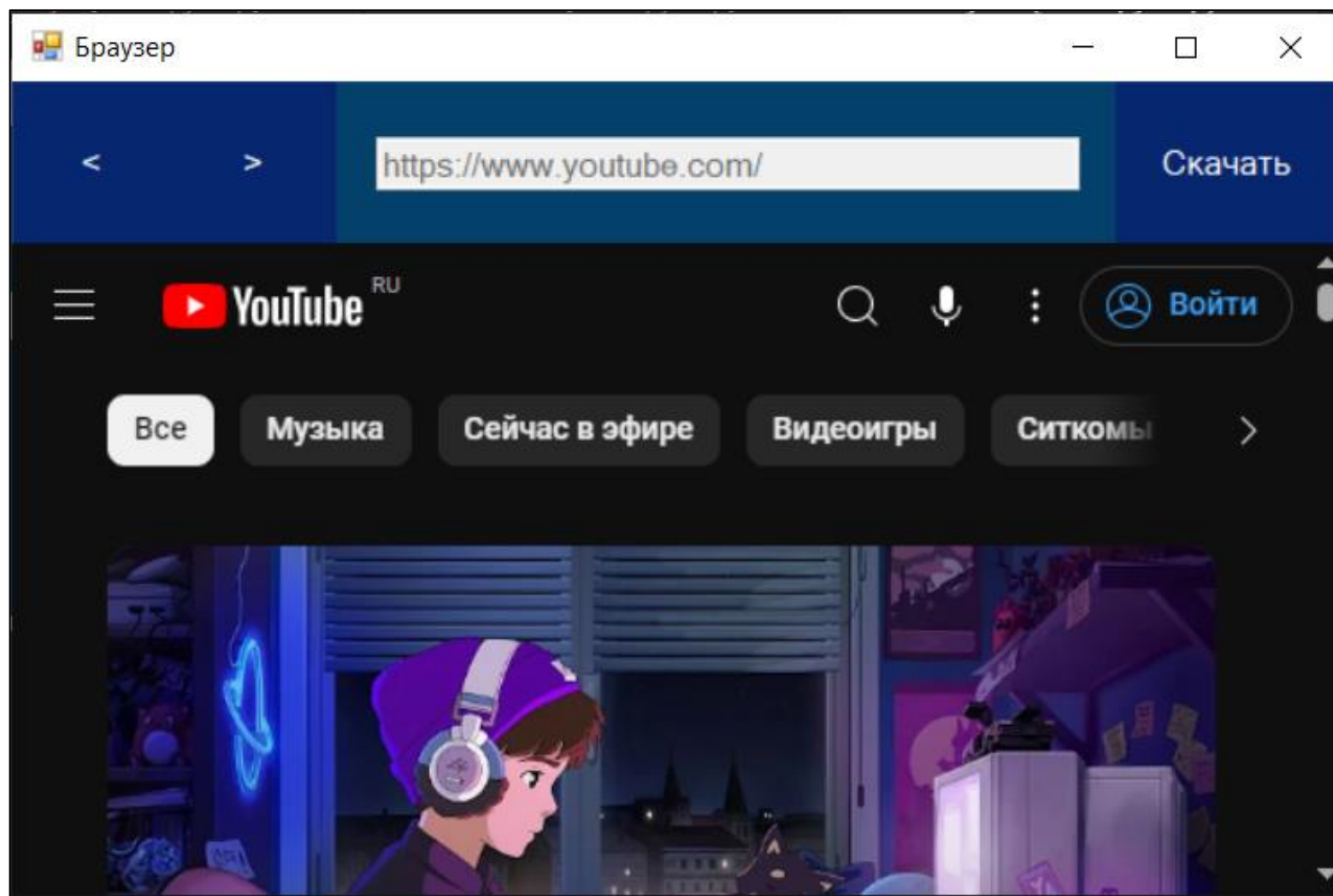
Схема базы данных



Интерфейс окна приложения



Интерфейс браузера



Интерфейс выбора плейлиста



Интерфейс создания плейлиста



Функциональное тестирование

№	Название теста	Шаги	Ожидаемый результат
1	Скачивание аудио	<ol style="list-style-type: none"> 1. Вставить ссылку на видео в поле ввода ссылки 2. Нажать на кнопку "Скачать" 	Аудио было скачано и хранится в папке общих загрузок
2	Скачивание плейлиста	<ol style="list-style-type: none"> 1. Вставить ссылку на плейлист в поле ввода ссылки 2. Нажать на кнопку "Скачать" 	Была создана папка с именем плейлиста, в которой хранятся загруженные аудио плейлиста
3	Добавление плейлиста	<ol style="list-style-type: none"> 1. Нажать на кнопку "Добавить плейлист" 2. Ввести в поле ввода текста название плейлиста 3. Нажать на кнопку "Добавить" 	Пустая папка с именем плейлиста была создана, пустой плейлист был добавлен в список плейлистов
4	Удаление песни	<ol style="list-style-type: none"> 1. Нажать правой кнопкой мыши на песню 2. В выпадающем меню выбрать пункт «Удалить» 	Выбранная песня была удалена
5	Удаление плейлиста	<ol style="list-style-type: none"> 1. Нажать правой кнопкой мыши на плейлист 2. В выпадающем меню выбрать пункт «Удалить» 	Выбранный плейлист и его содержимое были удалены
6	Проигрывание песни	Нажать на песню дважды	Выбранная песня начала воспроизводиться
7	Переместить песню из плейлиста	<ol style="list-style-type: none"> 1. Нажать на песню правой кнопкой мыши. 2. Нажать на кнопку «Добавить в» в выпадающем меню. 3. Выбрать плейлист из списка в открывшемся окне. 	Песня была перемещена в выбранный плейлист

Основные результаты

1. Произведен анализ предметной области, обзор существующих работ по данной тематике и обзор аналогичных проектов. Изучены методы загрузки видео и аудио плейлистов с видеохостинга YouTube.
2. Приведено описание требований к разрабатываемому настольному приложению на основе диаграмм вариантов использования UML.
3. Спроектирована структура приложения.
4. Разработаны необходимые модули.
5. Протестированы возможности разработанного приложения.
6. Исходный код реализованного приложения размещен на GitHub:
https://github.com/Sudares/Youtube_downloader.

В дальнейшем планируется расширение разработанного приложения с добавлением новых возможностей.